

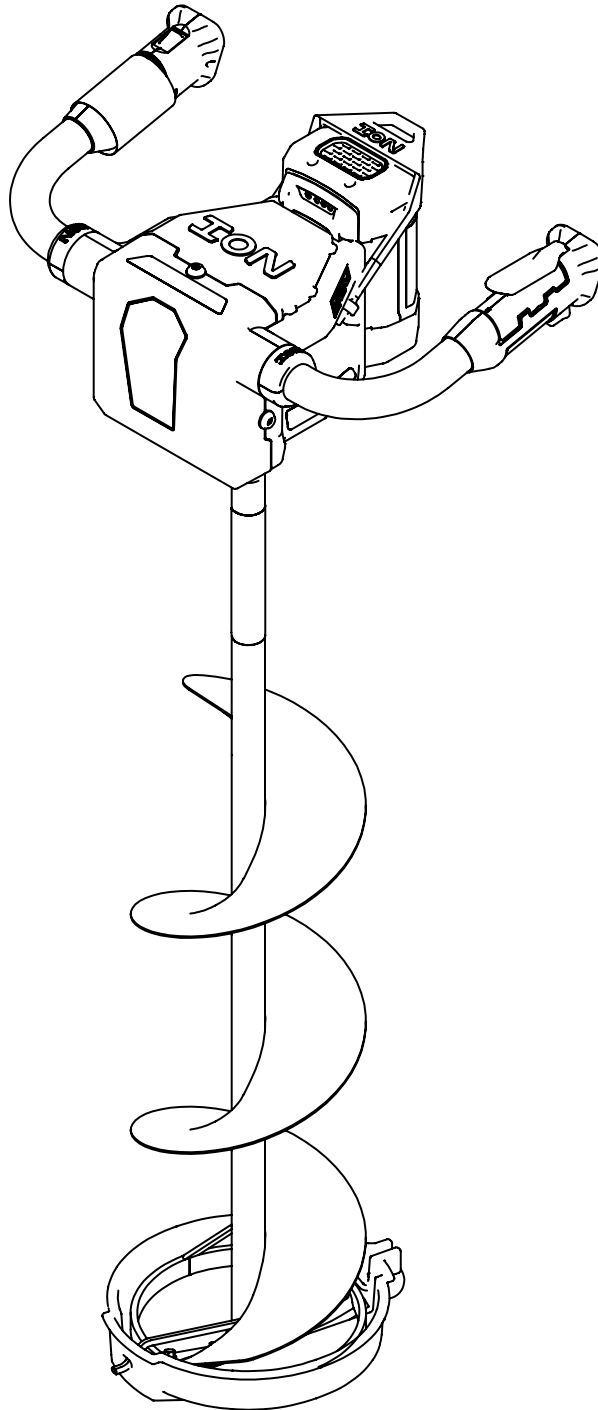
ION™

ICE FISHING

Parts Explosion

ION®

ELECTRIC ICE AUGER

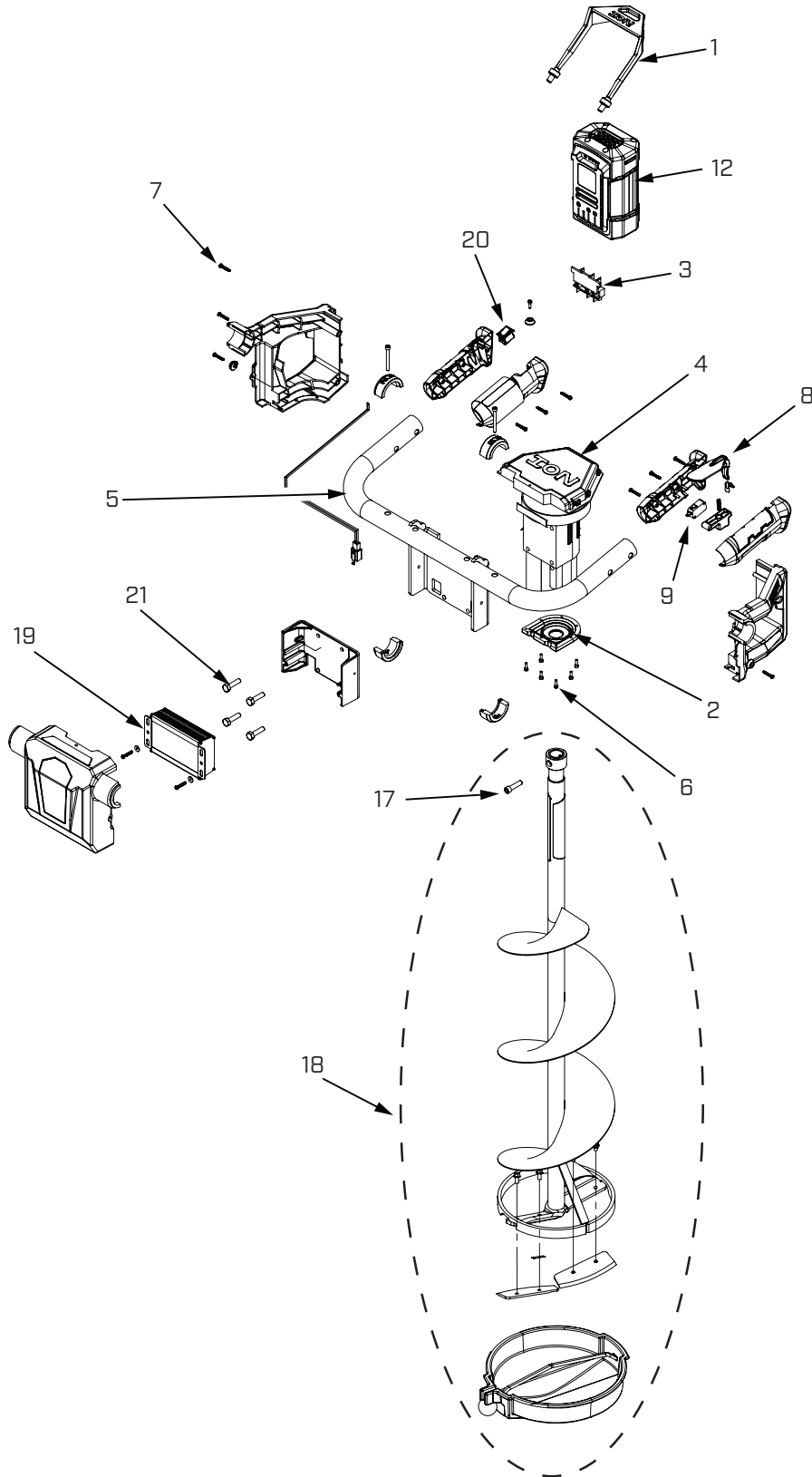


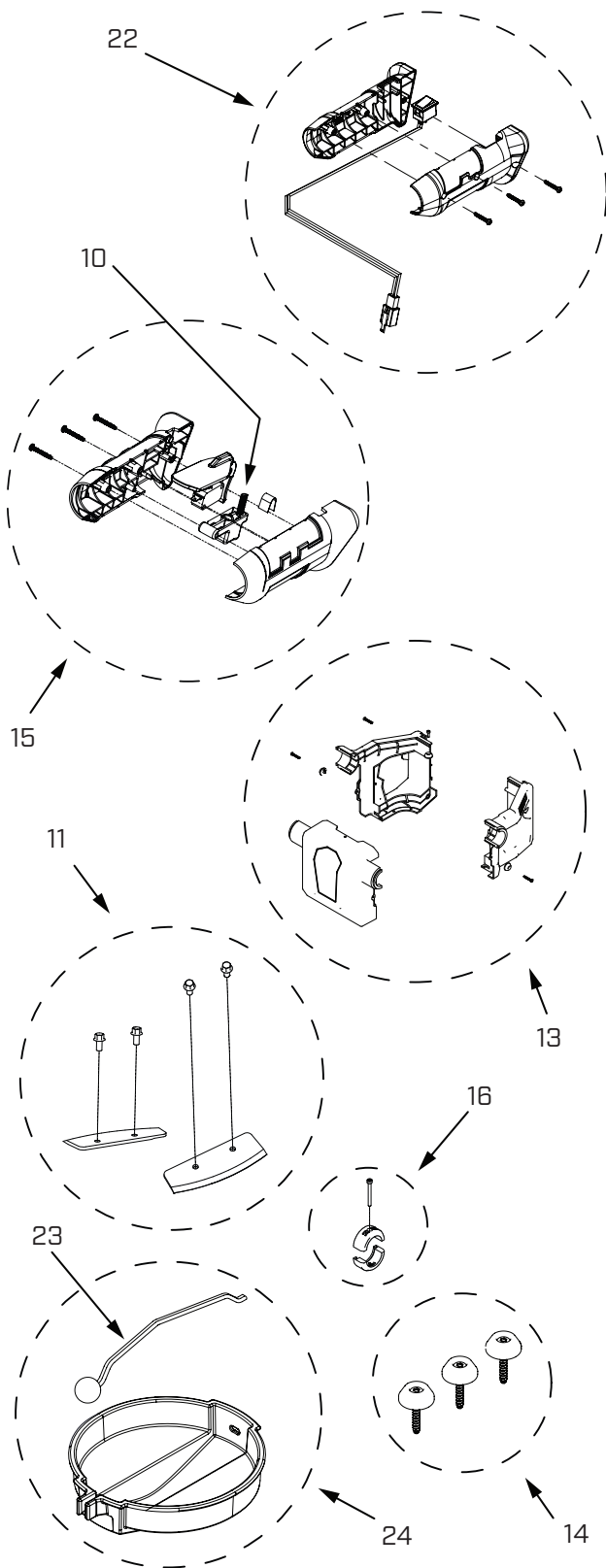
Get parts online at
www.ioniceaugers.com



24979
ECN #12291
REV3 03/07/2019
©COPYRIGHT 2019 ARDISAM, INC.
ALL RIGHTS RESERVED.

ION® ILLUSTRATED PARTS BREAKDOWN





PARTS NOT SHOWN

KEY NO.	PART NO.	DESCRIPTION	QTY
—	11725	CHARGER BATTERY ION	1
—	11727	WELDMENT 12 IN AUGER EXTENSION	1
—	AR316	WRENCH ALLEN 3/16 IN	1

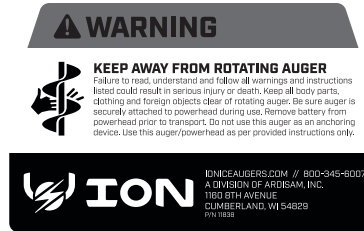
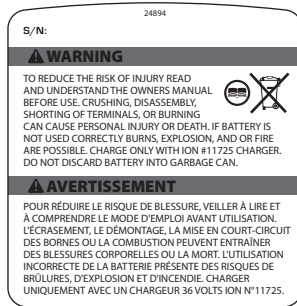
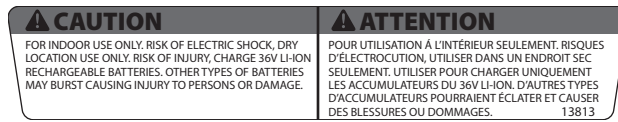
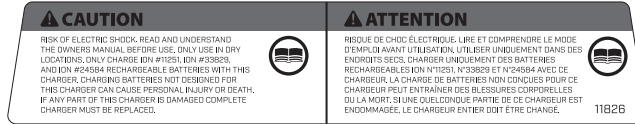
PARTS LIST

KEY NO.	PART NO.	DESCRIPTION	QTY
1	11250	RETAINER BATTERY	1
2	11257	BOTTOM CAP	1
3	11258	CONNECTOR BATTERY WITH WIRES	1
4	11260	MOTOR AND TRANSMISSION ION	1
5	11262	WELDMENT HANDLEBAR ION	1
6	11587	BOLT M3 X 0.5 X 10M SHCS	8
7	11588	SCREW #4-20 X 3/4 TPHMS	12
8	11712	STOP ION SWITCH	1
9	11713	SWITCH ION	1
10	11729	SPRING COMPRESSION SWITCH ION	1
11	11735	KIT REPLACEMENT BLADES ION 8 INCH	1
12	11736	KIT ION BATTERY ADDITIONAL	1
13	11895	KIT MOTOR PLASTIC WITH HARDWARE ION	1
14	11896	KIT HANDLEBAR WASHERS AND BOLTS ION	1
15	11897	KIT SWITCH SIDE HAND GRIP ION	1
16	11899	KIT HANDLEBAR COLLAR WITH HARDWARE ION	2
17	1509	BOLT 1/4-20 X 1 SHCS GR8 BLK ZN F-T	1
18	15280	ICE AUGER 8 INCH ION ACCESSORY	1
19	19711	CONTOLLER ION MOTOR WITH REVERSE LEADS	1
20	19712	SWITCH MOMENTARY REVERSE ION	1
21	19919	BOLT M6-1.0X12 SHCS GR8.8 YL ZN F-T	4
22	20181	KIT REVERSE SWITCH SIDE HAND GRIP ION	1
23	30745	BUNGEE WITH BALL BLADE PROTECTOR 8 IN	1
24	33377	KIT BLADE PROTECTOR 8 INCH ION	1

SAFETY AND WARNING DECALS

The following markings and labels are applied to the product, in addition to those shown in the rest of the original operating instructions.

Should any of the safety labels become unreadable because of being worn, faded, or otherwise damaged during the use of your auger, please use the part number information provided to order a replacement label. European customers can order from their local dealer and US customers can order by calling ION customer service. These safety labels are easily applied, and will act as a constant visual reminder to you and others who may use the equipment. Follow the safety instructions necessary for safe, effective operation of your auger.



ION™

ICE FISHING

ION™ ICE FISHING

A Division of Ardisam, Inc.

1160 8th Avenue, PO Box 666, Cumberland, WI 54829

P. 800-345-6007 | F. 715-822-2223 | E-mail: info@ioniceaugers.com

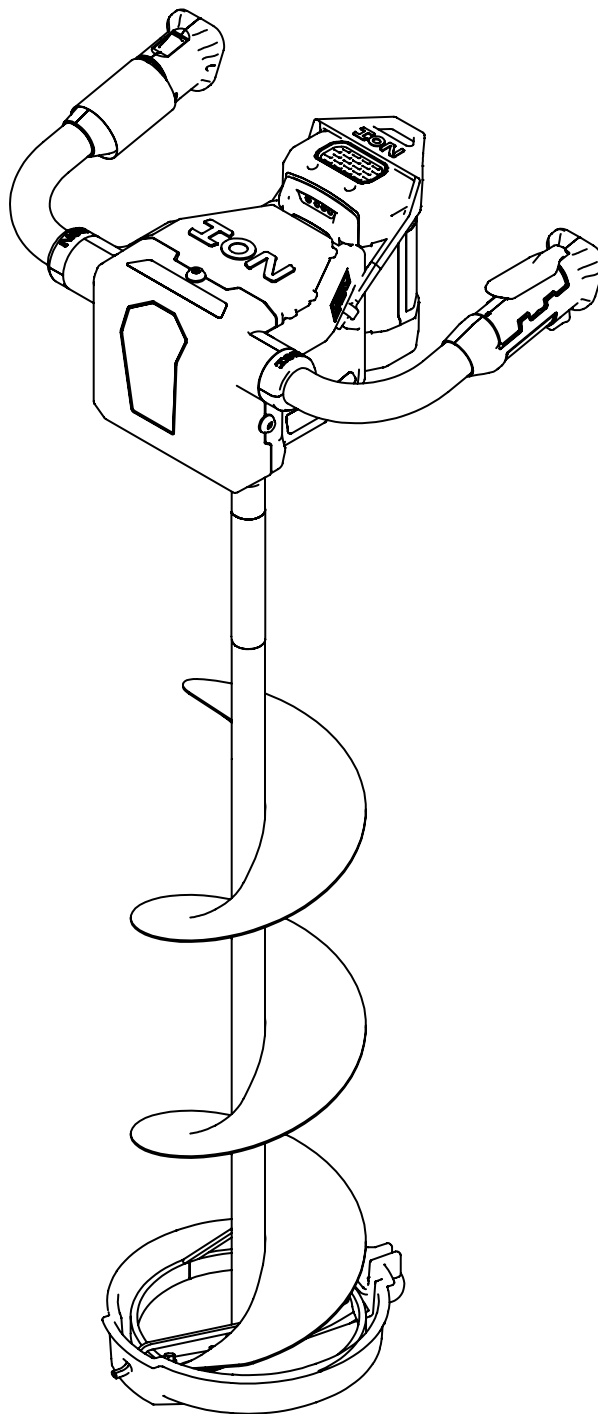
ION™

ICE FISHING

Vue en éclaté

ION®

TARIÈRE À GLACE
ÉLECTRIQUE

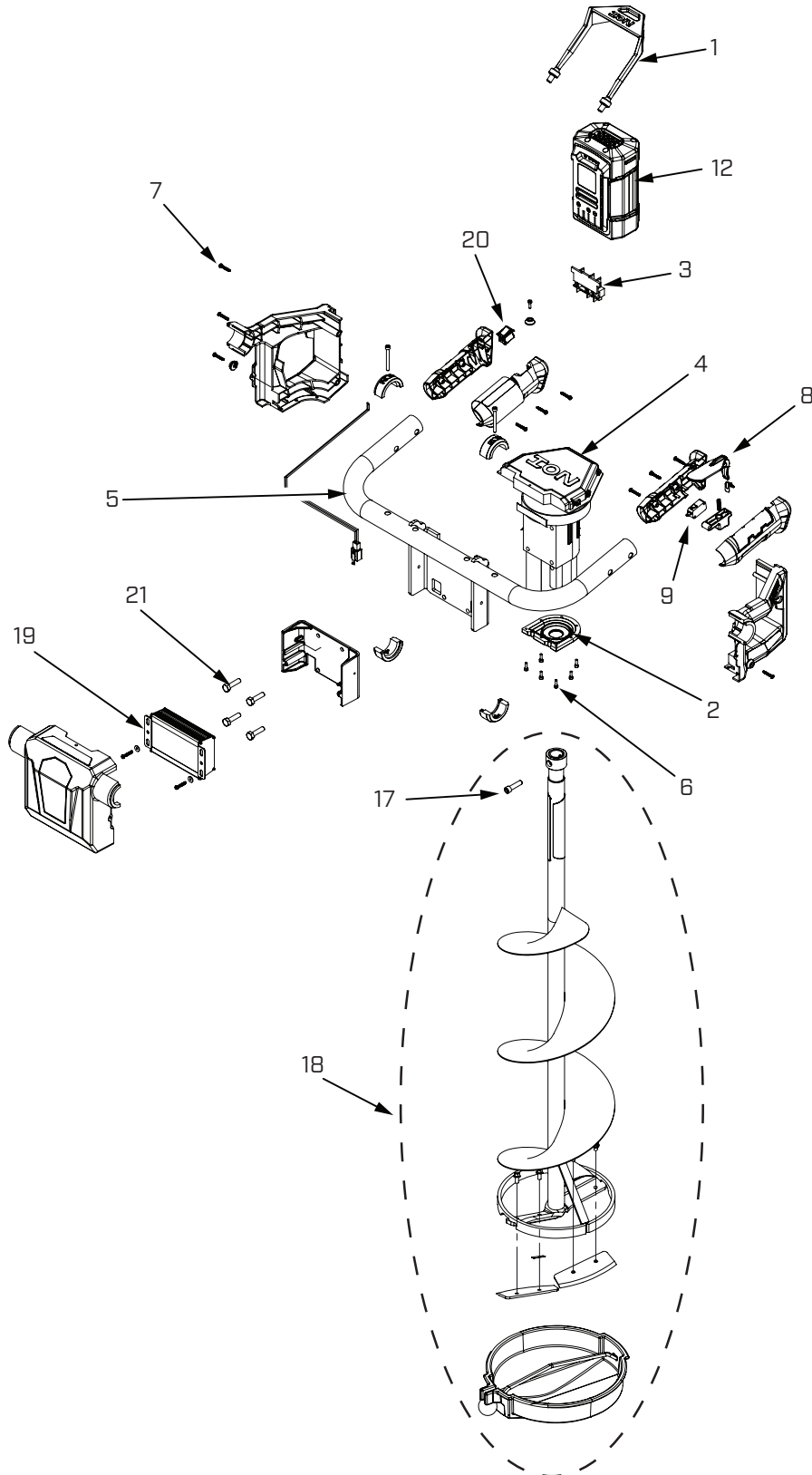


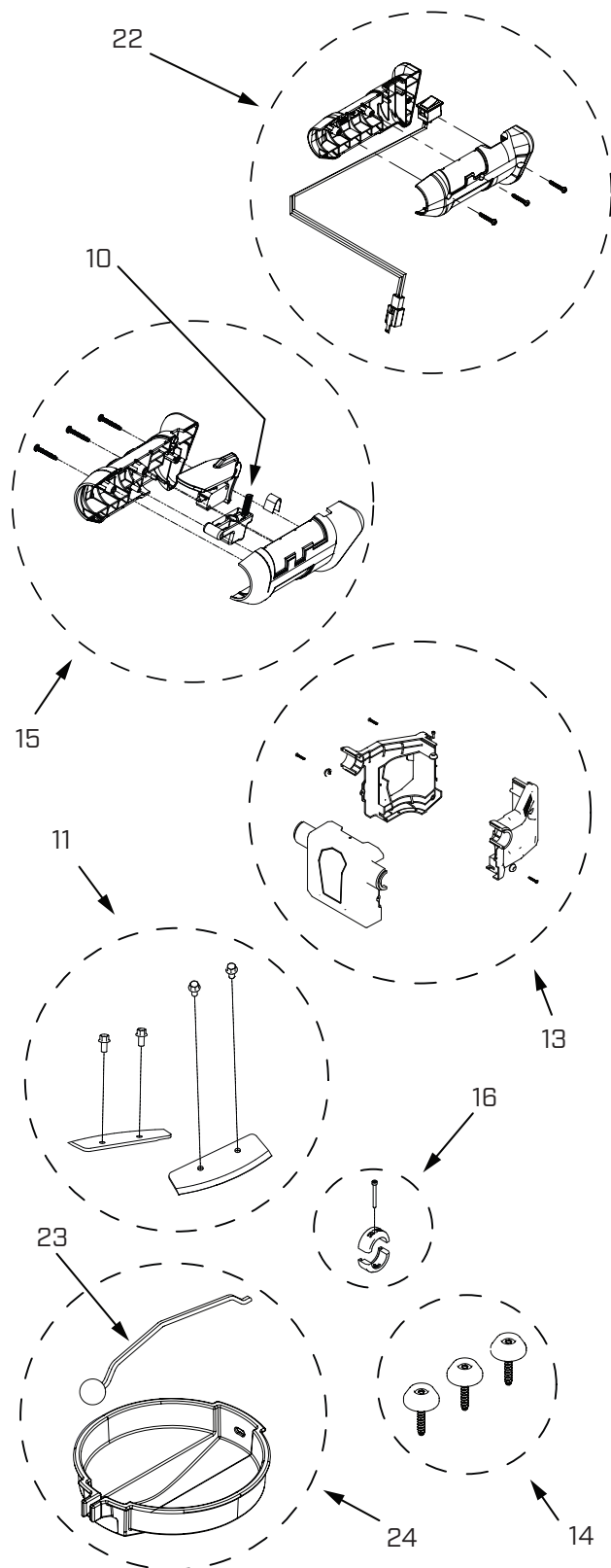
Pièces détachées en ligne à
www.ioniceaugers.com



24979
ECN #12291
REV3 03/07/2019
©COPYRIGHT 2019 ARDISAM, INC.
TOUS DROITS RÉSERVÉS.

ION® ILLUSTRÉ DE PIÈCES RÉPARTITION





PIÈCES DÉTACHÉES NON REPRÉSENTÉES

REP.	Nº. RÉF.	DESCRIPTION	QTÉ
—	11725	CHARGEUR BATTERIE ION	1
—	11727	WELDMENT 12 EN AUGER EXTENSION	1
—	AR316	CLE ALLEN 3/16 PO	1



LISTE DES PIÈCES

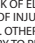
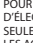
REP.	Nº. RÉF.	DESCRIPTION	QTÉ
1	11250	ATTACHE-BATTERIE	1
2	11257	BOUCHON INFÉRIEUR	1
3	11258	CONNECTEUR DE BATTERIES AVEC FILS	1
4	11260	MOTORÉDUCTEUR ION	1
5	11262	GUIDON ION	1
6	11587	BOULON M3 X 0.5 X 10M SHCS	8
7	11588	VIS #4-20 X 3/4 TPHMS	12
8	11712	ARRÊTER L'INTERRUPTEUR IONIQUE	1
9	11713	INTERRUPTEUR ION	1
10	11729	INTERRUPTEUR À COMPRESSION DE RESSORT ION	1
11	11735	JEU DE COUTEAUX DE RECHANGE ION 8 POUCES	1
12	11736	KIT BATTERIE ION SUPPLÉMENTAIRE	1
13	11895	CARTER MOTEUR PLASTIQUE ION	1
14	11896	JEU DE BOULONS ET RONDELLES ION	1
15	11897	KIT INTERRUPTEUR POIGNÉE LATÉRALE ION	1
16	11899	COLLIER DE GUIDON	2
17	1509	BOULON 1/4-20 X 1 SHCS GR8 BLK ZN F-T	1
18	15280	TARIÈRE 8 POUCES COMPLÈTE ION	1
19	19711	CONTRÔLEUR (ION AVEC MOTEUR INVERSEZ LES FILS)	1
20	19712	COMMUTATEUR MOMENTANÉ REVERSE ION	1
21	19919	BOULON M6-1.0X12 SHCS GR8.8 YL ZN F-T	4
22	20181	KIT POIGNÉE LATÉRALE INVERSEUR ION	1
23	30745	BUNGEE AVEC PROTÈGE-LAME 8 PO	1
24	33377	KIT PROTECTEUR DE LAME 8 POUCES ION	1

AUTOCOLLANTS DE SÉCURITÉ ET DE MISE EN GARDE

Les marquages et étiquettes suivants sont apposés sur le produit, en plus de ceux présentés tout au long des instructions d'utilisation.

Si l'une quelconque des étiquettes de sécurité devient illisible en raison de son usure, sa décoloration ou autre dommage subi pendant l'utilisation de la tarière, utiliser le numéro de référence indiqué pour commander une étiquette de rechange. Nos clients européens peuvent passer commande auprès de leur concessionnaire local, nos clients américains directement auprès du service après-vente ION. Ces étiquettes de sécurité sont faciles à appliquer et constituent un rappel visuel constant pour les utilisateurs de la machine. Veiller à respecter les mesures de précaution nécessaires à une utilisation sécuritaire et efficace de la tarière.

<p>CAUTION</p> <p>RISK OF ELECTRIC SHOCK. READ AND UNDERSTAND THE OWNERS MANUAL BEFORE USE. ONLY USE IN DRY LOCATIONS. ONLY CHARGE ION #11251, ION #33828, AND ION #24894 RECHARGEABLE BATTERIES WITH THIS CHARGER. CHARGING BATTERIES NOT DESIGNED FOR THIS CHARGER CAN CAUSE PERSONAL INJURY OR DEATH. IF ANY PART OF THIS CHARGER IS DAMAGED COMPLETE CHARGER MUST BE REPLACED.</p> 	<p>ATTENTION</p> <p>RISQUE DE CHOC ÉLECTRIQUE. LIRE ET COMPRENDRE LE MODE D'EMPLOI AVANT UTILISATION. UTILISER UNiquement DANS DES ENDROITS SECS. CHARGER UNIQUEMENT DES BATTERIES RECHARGEABLES ION #11251, #33828 ET #24894 AVEC CE CHARGEUR. LA CHARGE DE BATTERIES NON CONÇUES POUR CE CHARGEUR PEUT ENTRAÎNER DES BLESSURES CORPORELLES OU LA MORT. SI UNE QUELCONQUE PARTIE DE CE CHARGEUR EST ENDOMMAGÉE, LE CHARGEUR ENTIER DOIT ÊTRE CHANGÉ.</p>  <p>11826</p>
---	---



<p>CAUTION</p> <p>FOR INDOOR USE ONLY. RISK OF ELECTRIC SHOCK. DRY LOCATION USE ONLY. RISK OF INJURY, CHARGE 36V LI-ION RECHARGEABLE BATTERIES. OTHER TYPES OF BATTERIES MAY BURST CAUSING INJURY TO PERSONS OR DAMAGE.</p> 	<p>ATTENTION</p> <p>POUR UTILISATION À L'INTÉRIEUR SEULEMENT. RISQUES D'ÉLECTROCUTION, UTILISER DANS UN ENDROIT SEC SEULEMENT. UTILISER POUR CHARGER UNIQUEMENT LES ACCUMULATEURS DU 36V LI-ION. D'AUTRES TYPES D'ACCUMULATEURS POURRAIENT ÉCLATER ET CAUSER DES BLESSURES OU DOMMAGES.</p>  <p>13813</p>
--	---

24894

S/N:

WARNING

TO REDUCE THE RISK OF INJURY READ AND UNDERSTAND THE OWNERS MANUAL BEFORE USE. CRUSHING, DISASSEMBLY, SHORTING OF TERMINALS, OR BURNING CAN CAUSE PERSONAL INJURY OR DEATH. IF BATTERY IS NOT USED CORRECTLY BURNS, EXPLOSION, AND OR FIRE ARE POSSIBLE. CHARGE ONLY WITH ION #11725 CHARGER. DO NOT DISCARD BATTERY INTO GARBAGE CAN.


AVERTISSEMENT

POUR RÉDUIRE LE RISQUE DE BLESSURE, VEILLER À LIRE ET À COMPRENDRE LE MODE D'EMPLOI AVANT UTILISATION. L'ÉCRASEMENT, LE DÉMONTAGE, LA MISE EN COURT-CIRCUIT DES BORNES OU LA COMBUSTION PEUVENT ENTRAÎNER DES BLESSURES CORPORELLES OU LA MORT. L'UTILISATION INCORRECTE DE LA BATTERIE PRÉSENTE DES RISQUES DE BRÛLURES, D'EXPLOSION ET D'INCENDIE. CHARGER UNIQUEMENT AVEC UN CHARGEUR 36 VOLTS ION N°11725.

WARNING

KEEP AWAY FROM ROTATING AUGER

Failure to read, understand and follow all warnings and instructions listed could result in serious injury or death. Keep all body parts, clothing and foreign objects clear of rotating auger. Be sure auger is securely attached to powerhead during use. Remove battery from powerhead prior to transport. Do not use this auger as an anchoring device. Use this auger/powerhead as per provided instructions only.



IONICEAGERS.COM // 800-345-6007
A DIVISION OF ARDISAM, INC.
1160 8TH AVENUE
CUMBERLAND, WI 54829
P/N 11838

ION™
ICE FISHING

ION™ ICE FISHING

A Division of Ardisam, Inc.

1160 8th Avenue, PO Box 666, Cumberland, WI 54829

P. 800-345-6007 | F. 715-822-2223 | E-mail: info@ioniceagers.com